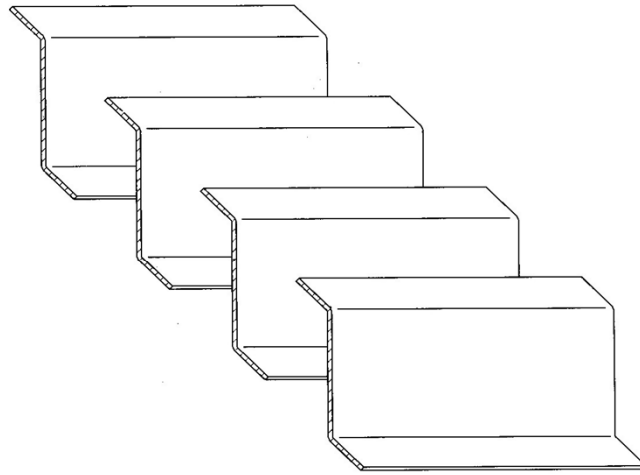
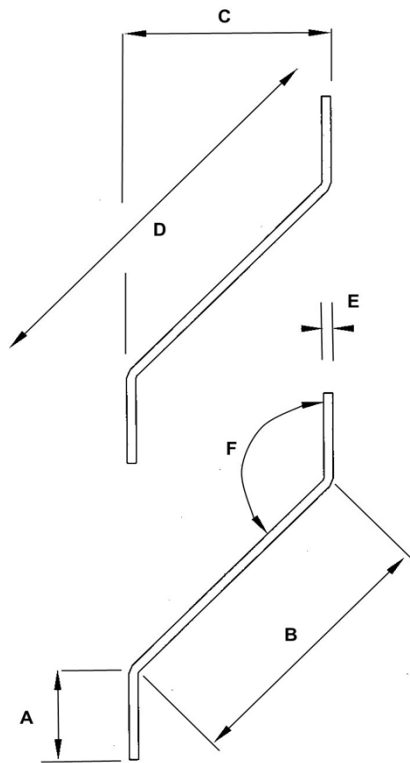




HIERROS Y TUBOS LORCA, S.L.
ALMACEN DE HIERROS

☎ 91 604 94 94
ventas@hierroslorca.com
www.hierroslorca.com

Celosia Recta



DESCRIPCION	A	B	C	D	E	F	PESO UND.	ACABADO
CELOSIA 17X31X17	17	31	25	62	1.5	126°	5 KG	DECAPADO
CELOSIA 15X47X15	15	47	34	71	1.5	130°	6 KG	
CELOSIA 20X53X20	20	53	38	84	1.5	135°	7 KG	