

AGUJEROS CUADRADOS

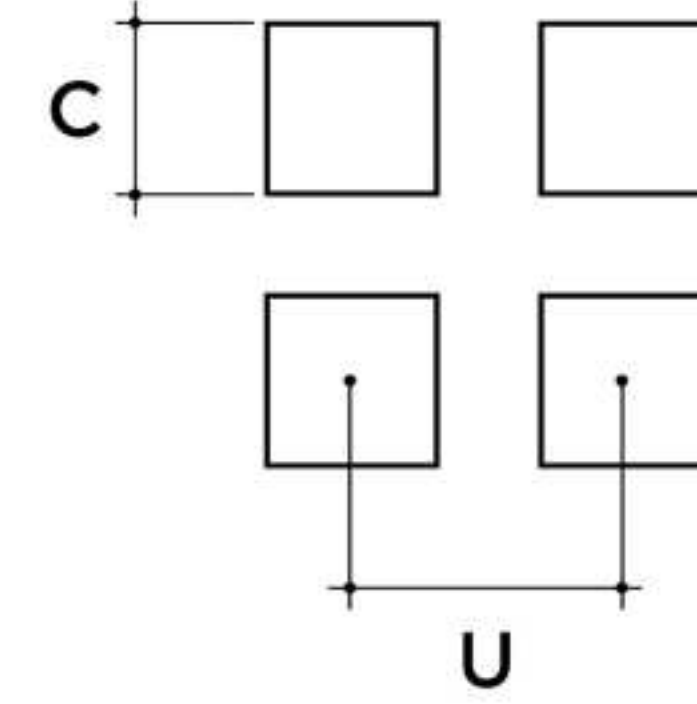
C LADO DEL CUADRADO

U DISTANCIA ENTRE CENTROS

 COEFICIENTE DE PERFORACIÓN

2000x1000mm

C	U	Fe				G		Lightbulb
		1	1,5	2	3	1,5	2	
3	5	●						36
5	7,5	✓						44
5	8	●	✓	●				39
8	11	●	●	●				53
8	12		●	●				44
10	12	●	●					69
10	13	✓	●	●				59
10	15	●	✓	✓	●	●	●	44
10	20	●	●	●		●	●	25
15	20	●	●	●	●			56
15	30		●	●				25
20	25		●	●	●			64
20	40	●	✓	✓	●	●	●	25
25	50		●	●				25
30	35			●				73
30	60	●	✓	✓	●	●	●	25
40	50		●	●	●			64
40	80	●	✓	✓	●	●	●	25
50	100		✓	✓	●	●		25




AGUJEROS CUADRADOS

C LADO DEL CUADRADO

U DISTANCIA ENTRE CENTROS


 COEFICIENTE DE PERFORACIÓN

2500x1250mm

		Fe		
		↓		
C	U	1,5	2	
10	15	●	●	44

Posibilidad de fabricación a medida bajo pedido.

3000x1500mm

		Fe		G		
		↓				
C	U	1,5	2	1,5	2	
10	15	●	●	●	●	44
10	20	●	●	●		25
20	40	●	●	●	●	25
30	60	●	●	●	●	25
40	80	●	●	●	●	25

Posibilidad de fabricación a medida bajo pedido.